

## Astianpesu Kuivaaja 890 mm

KAPPALE # \_\_\_\_\_

MALLI # \_\_\_\_\_

NIMI # \_\_\_\_\_

SIS # \_\_\_\_\_

AIA # \_\_\_\_\_



535039 (NLDE)

Suuri kuivaaja ovella Multi Rinse -  
korikuljetinastianpesukoneeseen

### Lyhyt spesifikaatio

#### Kapp. Nro.

- Suuri kuivaaja ovella Multi Rinse -korikuljetinastianpesukoneille
- Leveys 890 mm
- Rakenne AISI 304 ruostumatonta terästä
- Kuivaajan syöttösuunta on vaihdettavissa paikan päällä
- Kuivauksessa hyödynnetään niin koneen sisäistä kuin ympäröivän tilankin ilmaa

### Ominaisuudet

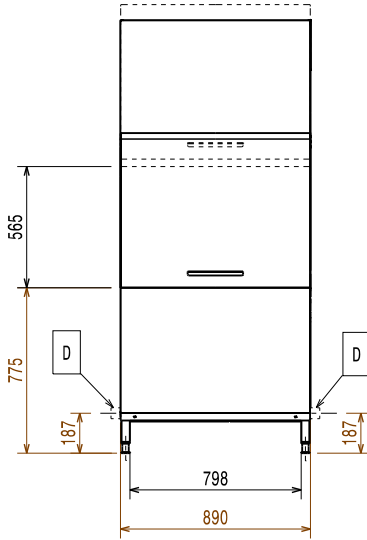
- Kuivauslohko Electrolux Professionalin green&clean korikuljetinastianpesukoneisiin
- Kuivauslohko poistaa vettä astioista suuritehoisen puhaltimen avulla, joka hyödyntää myös ulkopuolelta tulevaa ilmaa niin, että astiat ovat mahdollisimman kuivia
- Yksikössä on iso luukku, joka helpottaa alueen puhdistamista
- Suojausluokka IP25, suojaa konetta vesisuihkulta sekä kiinteiltä partikkeleilta (isommat kuin 6 mm).
- Elektroninen ohjaus optimoi kuivaustuloksen.
- Syöttösuunta voi olla kumpi tahansa, koska laite on käännettävissä paikan päällä
- Säädettävät jalat takaavat täyden pääsyn laitteen alapuolelle puhdistusta varten.

### Rakenne

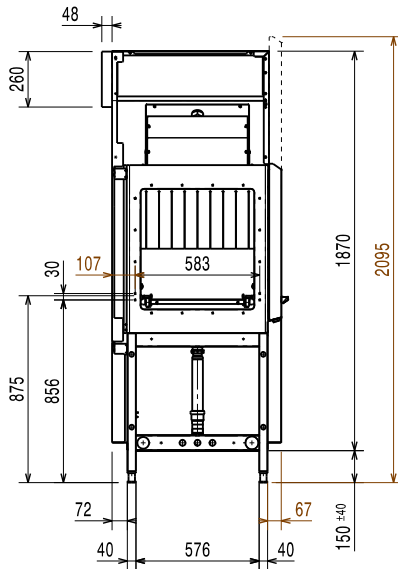
- Valmistettu laadukkaasta AISI 304 ruostumattomasta teräksestä
- Sisäkulmat ovat pyöristetyt, eikä näin ollen pääse muodostumaan likataskuja
- Helppo asentaa ja huoltaa modulaarisen rakenteen ansiosta

HYVÄKSYNTÄ: \_\_\_\_\_

Edestä

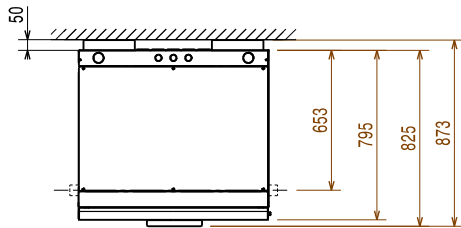


Sivulta



- D = Poisto
- EI = Sähköliitäntä
- EO = Sähkön ulostulo
- EQ = Ekvipotentiali ruuvi
- ES = Signaali IN/OUT, sähkö
- U = USB portti

Päältä


**Sähkö**
**Jännite:**

535039 (NLDE) 380-415 V/3N ph/50 Hz

**Liitäntäteho, vakio:**

8.5 kW

**Kuivaajan vastukset:**

8.25 kW

**Kuivauspuhaltimen teho:**

0.23 kW

**Avaintieto**
**Kuivaajan ilmavirtaus:**

 1200 m<sup>3</sup>/h

**Kuivaajan ilman lämpötila:**

82 °C

**Ulkomitat, leveys:**

890 mm

**Ulkomitat, syvyys:**

825 mm

**Ulkomitat, korkeus:**

2020 mm

**Korkeus ovi avoinna:**

2095 mm

**Nettopaino:**

125 kg

**Kuljetuspaino:**

148 kg

**Kuljetuskorkeus:**

2240 mm

**Kuljetusleveys:**

1030 mm

**Kuljetussyvyys:**

910 mm

**Kuljetustilavuus:**

 2.1 m<sup>3</sup>

Viitenormi jota käytetty äänenpaineen tason mittauksessa: IEC60335-2-58 annex AA.

**Vastuullisuus**
**Äänitaso:**

&lt;62 dBA